

DA SUPERFICIE
Orizzontale


CP0016H
Polipropilene
Finitura bianca



CP0016HCSB
Polipropilene / Acciaio inossidabile
Finitura nero opaco



CP0016HCS
Polipropilene / Acciaio inossidabile
Finitura satinata

Descrizione generale

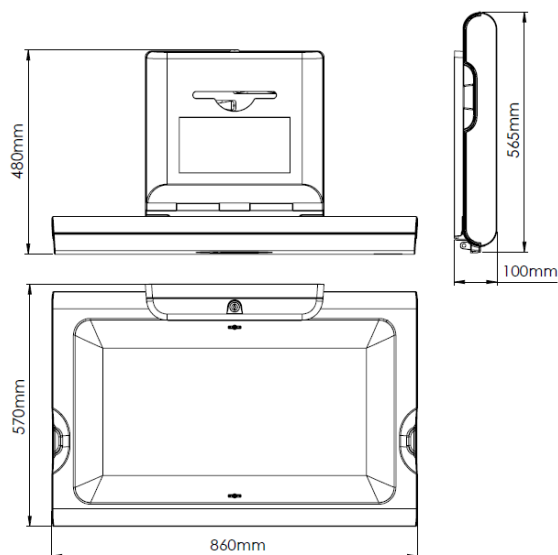
- Fasciatoi da parete realizzati in polipropilene resistente ai batteri e con esterno in acciaio inox AISI 304 (CP0016HCS e CP0016HCSB).
- I fasciatoi BabyMedi® offrono un altissimo livello di sicurezza e pulizia essendo la soluzione ideale per spazi pubblici come centri commerciali, aeroporti, edifici pubblici, asili nido, ecc. Modelli adatti a strutture ad alto traffico con elevata resistenza e durata.
- L'additivo antimicrobico Biocote®, basato sulla tecnologia agli ioni d'argento, è incorporato nella sua stessa superficie, favorendo una facile pulizia e riducendo la proliferazione di microbi che causano odori e macchiano.
- I fasciatoi BabyMedi® per bambini sono forniti (all'interno della scatola di imballaggio) con cinghie di protezione per bambini in nylon.
- Una coppia di ganci portaborse (uno a destra e l'altro a sinistra) aiutano a tenere gli effetti personali vicini e a portata di mano.
- I fasciatoi BabyMedi® sono pienamente conformi agli standard EN 12221-1 e EN 12221-2 che richiedono che i fasciatoi per bambini siano in grado di supportare un test di carico statico di 50 Kg per un'ora. Inoltre, le unità testate nei nostri laboratori hanno resistito a carichi superiori a 100 kg.

Componenti e material

- **CP0016H:** fasciatoio orizzontale da parete in polipropilene con finitura bianca.
- **CP0016HCSB:** fasciatoio orizzontale da parete realizzato in polipropilene e con esterno in acciaio inox AISI 304, in finitura nero opaco.
- **CP0016HCS:** fasciatoio orizzontale da parete realizzato in polipropilene e con esterno in acciaio inox AISI 304, satinato con ionizzatore.
- **LETTO:** con un 1.900 cm²la superficie fasciatoio sagomata è realizzata in polipropilene con finitura bianca con l'additivo antimicrobico Biocote® incorporato nella sua stessa superficie, favorendo una facile pulizia e riducendo la crescita di microbi che causano odori e macchie.
- **DISPENSER DELLA LINER:** con serratura, è realizzato in polipropilene e può contenere circa 80 lenzuolini, riducendo al minimo i rifornimenti da parte dell'operatore e scoraggiando potenziali atti di vandalismo.
- **MECCANISMO DI APERTURA/CHIUSURA:** nascosto alla vista dell'utente, è costituito da una coppia di cerniere rinforzate e da un cilindro pneumatico, garantendo un'elevata durata e un'apertura e chiusura fluida del fasciatoio.

Specifiche tecniche

Dimensioni	L:860 x A:100 (chiuso)/ 570 (aperto) x H:480 mm
Peso (vuoto)	12.4 Kg (CP0016H) 16.0 Kg (CP0016HCS-B)
Capacità del dispenser di sacche sabanitas	80 unità
Consigliato altezza di installazione	800 mm dal punto più basso
Itezza di installazione consigliata (disabili)	700 mm dal punto più basso

Dimensioni


Dimensioni ±4%

OPERAZIONE

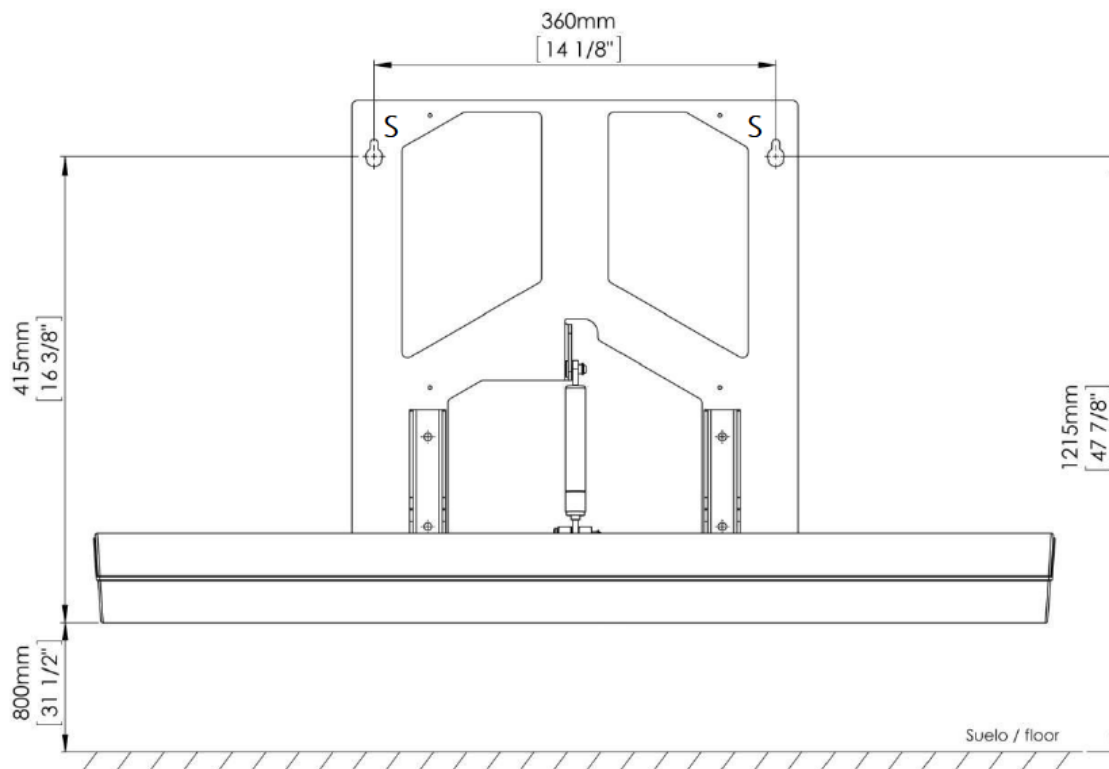
Apri il fasciatoio BabyMedi® per neonati. Metti il bambino al centro del lettino e cambiagli i pannolini. Chiudi il BabyMedi®.

In nessun caso il bambino deve essere lasciato incustodito sopra il fasciatoio per evitare lesioni dovute a cadute o scivolamenti.

Fasciatoio per neonati di tipo 1 destinato ad essere utilizzato dalla nascita dei bambini fino all'età di 12 mesi e fino ad un peso di 11 Kg, secondo le istruzioni per l'uso del produttore.

ONTAGGIO

Fissare il telaio di montaggio alla parete utilizzando le viti fornite attraverso i fori del telaio di montaggio (punti indicati con una "S" nella figura seguente) e seguendo sempre, passo passo, le istruzioni dettagliate contenute nel "Manuale istruzioni di installazione e sicurezza", fornito con l'unità.



Attenzione: per garantire un funzionamento corretto e sicuro l'unità deve essere installata secondo le istruzioni Mediclinics fornite con BabyMedi®.

I sistemi di fissaggio forniti con questo fasciatoio non sono adatti per l'installazione su cartongesso o pareti cave. Per installare l'unità su questo tipo di parete è necessario utilizzare tasselli di fissaggio ed attrezzi specifici per pareti in cartongesso o pareti cave.

A causa delle problematiche poste dalle installazioni su questo tipo di pareti, per quanto riguarda il fissaggio, si consiglia di far eseguire l'installazione da tecnici specializzati in installazioni su questo tipo di pareti. Mediclinics non è responsabile dell'installazione dei suoi fasciatoi su cartongesso o pareti cave.

CERTIFICAZIONI E OMOLOGAZIONI



Mediclinics, SA, si riserva il diritto di apportare cambiamenti e/o modifiche ai prodotti e alle loro specifiche senza preavviso.
Recensito dal 03-22

© mediclinics S.A.

