

DA SUPERFICIE
Verticale


CP0016V-I
Polipropilene
Finitura bianca



CP0016VCSB-I
Polipropilene/Acciaio inossidabile
Finitura nero opaco



CP0016VCS-I
Polipropilene/Acciaio inossidabile
Finitura satinata

Descrizione generale

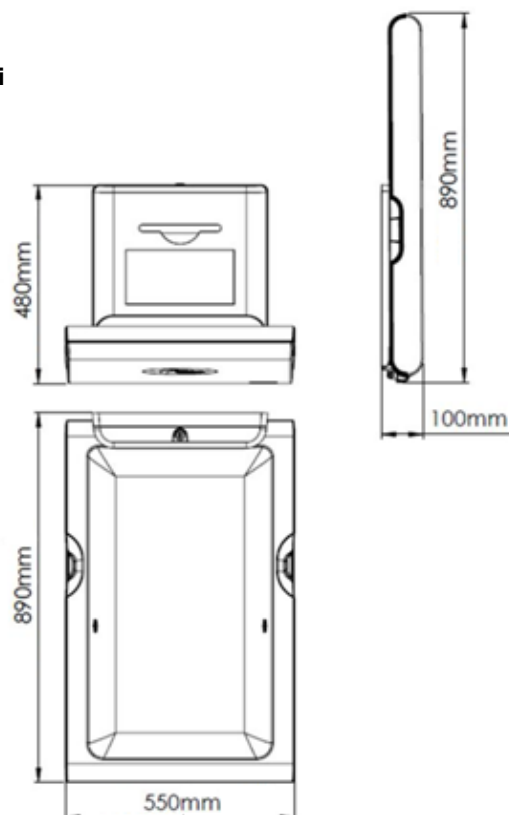
- Fasciatoi da parete realizzati in polipropilene resistente ai batteri e con esterno in acciaio inox AISI 304 (CP0016HCS e CP0016HCSB).
- I fasciatoi BabyMedi® offrono un altissimo livello di sicurezza e pulizia essendo la soluzione ideale per spazi pubblici come centri commerciali, aeroporti, edifici pubblici, asili nido, ecc. Modelli adatti a strutture ad alto traffico con elevata resistenza e durata.
- Il loro design moderno ed elegante consente a questi fasciatoi di integrarsi perfettamente in qualsiasi spazio.
- Ionizzatore (tecnologia "Ion Hygienic") che neutralizza virus e batteri grazie alle particelle caricate negativamente (anioni) che emette, aiutando a mantenere il fasciatoio libero da questi microrganismi dannosi per la salute del bambino. **L'efficacia dello ionizzatore, contro virus e batteri, è stata testata e approvata da TÜV Rheinland (Rapporto di test microbiologico numero 60329708-001).**
- L'additivo antimicrobico Biocote®, basato sulla tecnologia agli ioni d'argento, è incorporato nella sua stessa superficie, favorendo una facile pulizia e riducendo la proliferazione di microbi che causano odori e macchiano.
- I fasciatoi BabyMedi® per bambini sono forniti (all'interno della scatola di imballaggio) con cinghie di protezione per bambini in nylon.
- Una coppia di ganci portaborse (uno a destra e l'altro a sinistra) aiutano a tenere gli effetti personali vicini e a portata di mano.
- I fasciatoi BabyMedi® sono pienamente conformi agli standard EN 12221-1 e EN 12221-2 che richiedono che i fasciatoi per bambini siano in grado di supportare un test di carico statico di 50 Kg per un'ora. Inoltre, le unità testate nei nostri laboratori hanno resistito a carichi superiori a 100 kg.

Componenti e materiali

- **CP0016V-I:** fasciatoio verticale da parete in polipropilene con finitura bianca con ionizzatore.
- **CP0016VCSB-I:** fasciatoio verticale da parete realizzato in polipropilene e con esterno in acciaio inox AISI 304, in finitura nero opaco con ionizzatore.
- **CP0016VCS-I:** fasciatoio verticale da parete realizzato in polipropilene e con esterno in acciaio inox AISI 304, satinato con ionizzatore.

Specifiche tecniche

Dimensioni	L:550 x W:100 (chiuso)/ 890 (aperto) x H:480 mm
Peso (vuoto)	13.4 Kg (CP0016V) 17.6 Kg (CP0016VCS-B)
Capacità del dispenser di sacche	80 unità
Consigliato altezza di installazione	800 mm dal punto più basso
Altezza di installazione consigliata (disabili)	700 mm dal punto più basso

Dimensioni


Dimensioni ±4%

Componenti e materiali (continua)

- **IONIZZATORE:** neutralizza virus e batteri dalle superfici del fasciatoio attraverso ioni negativi (anioni), rendendo BabyMedy più igienico e più sano. **Il nostro ionizzatore è stato testato e approvato da TÜV Rheinland (rapporto di prova numero 60329708-001).**
- **LETTO:** con un 1.900 cm2la superficie fasciatoio sagomata è realizzata in polipropilene con finitura bianca con l'additivo antimicrobico Biocote® incorporato nella sua stessa superficie, favorendo una facile pulizia e riducendo la crescita di microbi che causano odori e macchie.
- **DISPENSER DELLA LINER:** con serratura, è realizzato in polipropilene e può contenere circa 80 lenzuolini, riducendo al minimo i rifornimenti da parte dell'operatore e scoraggiando potenziali atti di vandalismo.
- **MECCANISMO DI APERTURA/CHIUSURA:** nascosto alla vista dell'utente, è costituito da una coppia di cerniere rinforzate e da un cilindro pneumatico, garantendo un'elevata durata e un'apertura e chiusura fluida del fasciatoio.
- **MONTAGGIO DEL TELAIO:** il telaio è realizzato in acciaio con trattamento di verniciatura per cataforesi. La relativa ferramenta di montaggio è inclusa, rendendo molto semplice l'installazione del fasciatoio a parete.
- **TELAIO FRONTALE:** (CP0016HCS e CP0016HCSB) scocca realizzata in acciaio inossidabile AISI 304 monopezzo, spessore di 0,8 mm. Scocca fissata alla parte inferiore del letto mediante 4 bulloni e 4 dadi, nascosti alla vista dell'utente, senza giunture o spigoli per garantire la sicurezza dell'utente e una migliore pulizia e una facile integrazione con altri accessori in bagno.

EFFICACIA DELLO IONIZZATORE (ION HYGIENIC TECHNOLOGY)

Secondo il test microbiologico (numero del rapporto 60329708-001) effettuato da TÜV Rheinland Germany, l'efficacia contro virus e batteri dello ionizzatore assemblato(1)nel BabyMedi è il seguente:

5.3 Ergebnisse Babywickelstation - Mitte (mit Einschalten des Ionengenerators) / results baby changing station – center (with switching on the ionen generator)

Testkeime / test germs	Anlieferungs-zustand / delivery status [KBE/100cm ²] / [CFU/100cm ²]	t ₀ [KBE/100cm ²] / [CFU/100cm ²]	t _{15min.} [KBE/100cm ²] / [CFU/100cm ²]	Reduktion nach 15 min. / reduction after 15 min.*	t _{2h} [KBE/100cm ²] / [CFU/100cm ²]	Reduktion nach 2 h / reduction after 2 h*
<i>A. niger</i> DSMZ 1957	88	> 400	6	> 98,5 %	0	> 99,9%
<i>P. pinophilum</i> DSMZ 1944	50	> 400	1,1 x 10 ²	> 72,5 %	1,1 x 10 ²	> 72,5 %
<i>C. albicans</i> DSMZ 1386	63	> 400	0	> 99,9%	0	> 99,9%
<i>S. aureus</i> DSMZ 799	31	> 400	0	> 99,9%	0	> 99,9%
<i>E. coli</i> DSMZ 1576	13	> 400	2,1 x 10 ²	> 47,5 %	6	> 98,5 %

$$* \text{ Berechnung der Reduktion} = \frac{\text{Anfangswert} - \text{Endwert}}{\text{Anfangswert}} \times 100 /$$

$$\text{calculation of reduction} = \frac{\text{initial value} - \text{end value}}{\text{initial value}} \times 100$$

(1) Lo ionizzatore viene fornito come componente opzionale.

OPERAZIONE

Apri il fasciatoio BabyMedi® per neonati. Metti il bambino al centro del lettino e cambiagli i pannolini. Chiudi il BabyMedi®.

In nessun caso il bambino deve essere lasciato incustodito sopra il fasciatoio per evitare lesioni dovute a cadute o scivolamenti.

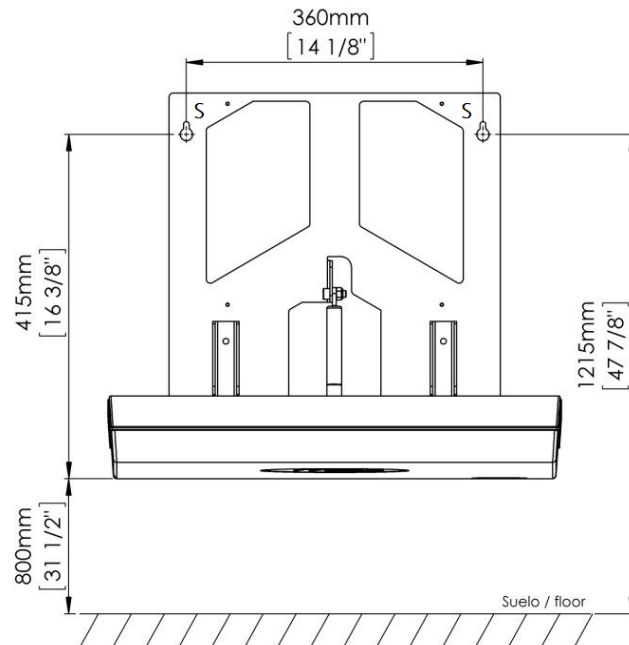
Fasciatoio per neonati di tipo 1 destinato ad essere utilizzato dalla nascita dei bambini fino all'età di 12 mesi e fino ad un peso di 11 Kg, secondo le istruzioni per l'uso del produttore.

Quando il fasciatoio è chiuso, lo ionizzatore si attiva automaticamente abbastanza a lungo da disinfettarlo. Per motivi di sicurezza lo ionizzatore interrompe il proprio funzionamento non appena il fasciatoio viene aperto.

Ion Hygienic (lo ionizzatore) non comporta alcun rischio per l'utente.

MONTAGGIO

Fissare il telaio di montaggio alla parete utilizzando le viti fornite attraverso i fori del telaio di montaggio (punti indicati con una "S" nella figura seguente) e seguendo sempre, passo passo, le istruzioni dettagliate contenute nel "Manuale istruzioni di installazione e sicurezza", fornito con l'unità.



Attenzione: per garantire un funzionamento corretto e sicuro l'unità deve essere installata secondo le istruzioni Mediclinics fornite con BabyMedi®.

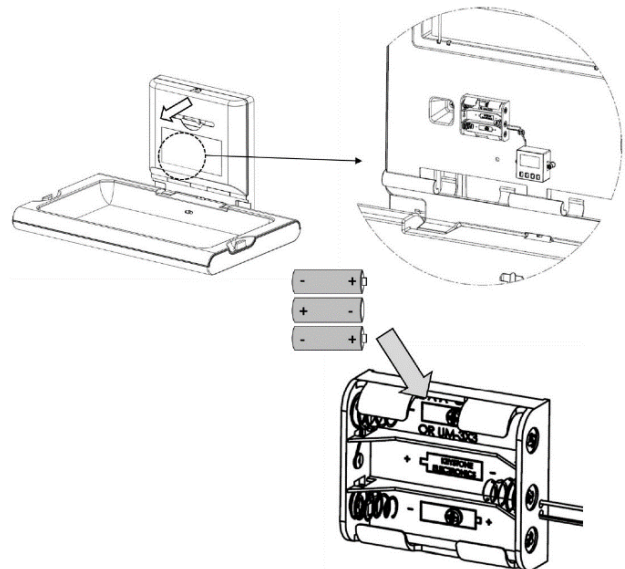
I sistemi di fissaggio forniti con questo fasciatoio non sono adatti per l'installazione su cartongesso o pareti cave. Per installare l'unità su questo tipo di parete è necessario utilizzare tasselli di fissaggio ed attrezzi specifici per pareti in cartongesso o pareti cave. A causa delle problematiche poste dalle installazioni su questo tipo di pareti, per quanto riguarda il fissaggio, si consiglia di far eseguire l'installazione da tecnici specializzati in installazioni su questo tipo di pareti. **Mediclinics non è responsabile dell'installazione dei suoi fasciatoi su cartongesso o pareti cave.**

ISTRUZIONI PER L'INSTALLAZIONE DELLE BATTERIE IONIZZATRICI

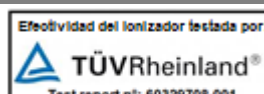
- Aprire lo sportello del distributore di lenzuolini.
- Installare 3 batterie alcaline AA/LR6 prestando attenzione alla corretta polarità.
- Chiudere lo sportello del distributore di lenzuolini.

Attenzione!!!

- Utilizzare solo batterie alcaline di tipo AA/LR6.
- Non mischiare batterie (vecchie e nuove o tipi di batterie diversi).
- Le batterie scariche devono essere smaltite correttamente.
- Se si prevede di conservare l'apparecchio inutilizzato per un lungo periodo, rimuovere le batterie.
- Non cortocircuitare i contatti del coperchio della batteria.



CERTIFICAZIONI E OMOLOGAZIONI



Mediclinics, SA, si riserva il diritto di apportare cambiamenti e/o modifiche ai prodotti e alle loro specifiche senza preavviso.
Recensito dal 03-22

© mediclinics S.A.

